

# Setting Up Your Computer

安装计算机 | 安装您的電腦 | 컴퓨터 설정



**CAUTION:**  
Before you set up and operate your Dell™ computer, read and follow the safety instructions in your *Product Information Guide*.



**警告:**  
开始安装和运行您的 Dell™ 计算机之前，请阅读并遵循《产品信息指南》中的安全说明。



**警告:**  
安裝和操作 Dell™ 電腦之前，請閱讀並留意「產品資訊指南」中的安全指示。



**주의:**  
Dell™ 컴퓨터를 설치하여 작동하기 전에 **제품 정보 안내** 에 있는 안전 지침을 읽고 따르십시오.

**1.1** | **Monitor: Option One**

显示器：选择一  
顯示器：選項一  
모니터：옵션 1

**1.2** | **Monitor: Option Two**

显示器：选择二  
顯示器：選項二  
모니터：옵션 2

**1.3** | **Monitor: Option Three**

显示器：选择三  
顯示器：選項三  
모니터：옵션 3

**2** | **Keyboard and Mouse**

键盘和鼠标  
鍵盤和滑鼠  
키보드 및 마우스

**3** | **Network (cable not included)**

网络（不包括电缆）  
網路裝置（未配備纜線）  
네트워크(케이블은 포함되지 않음)

**4** | **Modem (telephone cable not included)**

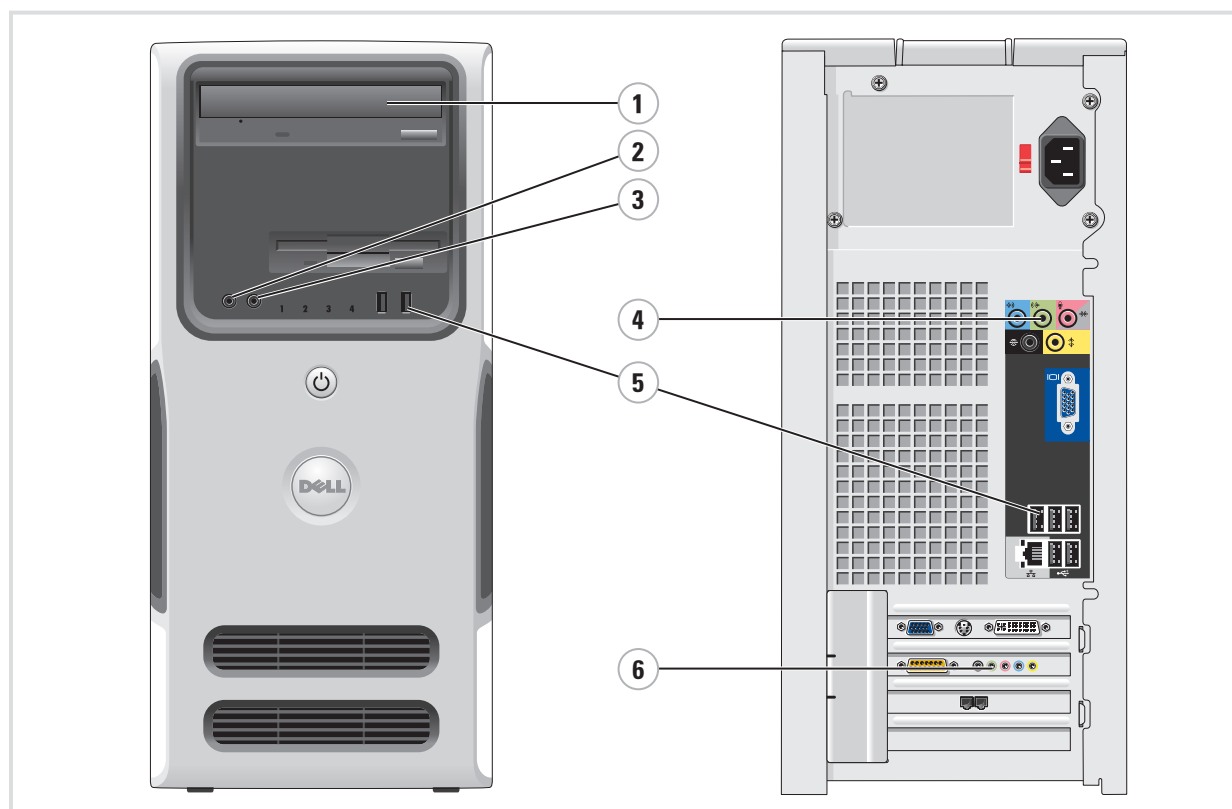
调制解调器（不包括电话线）  
數據機（未配備電話線）  
모뎀(전화 케이블은 포함되지 않음)

**5** | **Power Cables**

电源电缆  
電源線  
전원 케이블

**6** | **Power**

电源  
電源  
전원



**Additional Connectors**

1. CD or DVD drive
2. microphone connector
3. headphone connector
4. speaker connectors
5. USB 2.0 connectors (7)
6. optional sound card

**其它连接器**

1. CD 或 DVD 驱动器
2. 麦克风连接器
3. 耳机连接器
4. 扬声器连接器
5. USB 2.0 连接器 (7)
6. 可选声卡

**其他连接器**

1. CD 光碟機或 DVD 光碟機
2. 麥克風連接器
3. 耳機連接器
4. 喇叭連接器
5. USB 2.0 連接器 (7)
6. 可選音效卡

**추가 커넥터**

1. CD 또는 DVD 드라이브
2. 마이크폰 커넥터
3. 헤드폰 커넥터
4. 스피커 커넥터
5. USB 2.0 커넥터(7)
6. 선택 사양인 사운드 카드

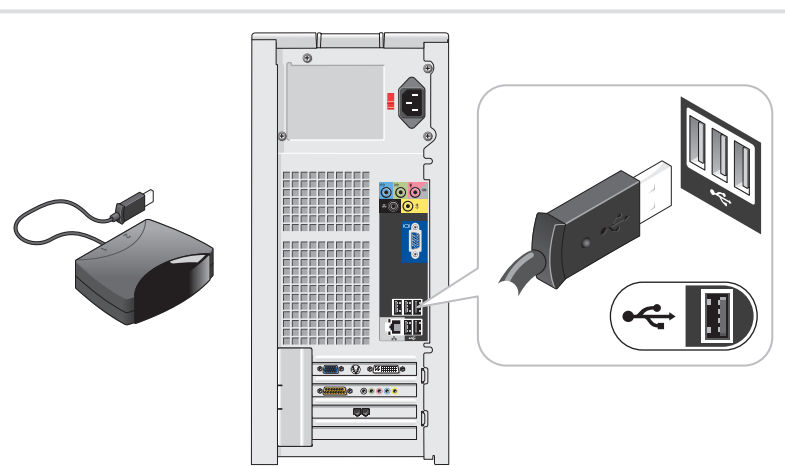


OHG689A01



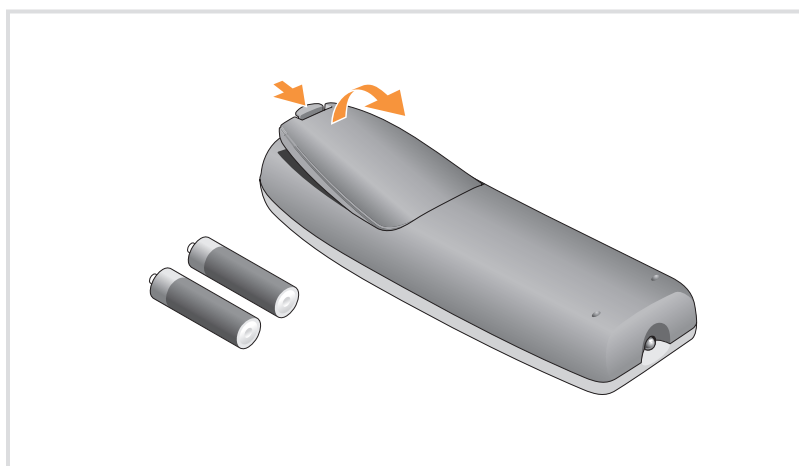
# What's Next?

下一步执行什么操作? | 下一步做什么? | 기타 항목



## 7 Connect the sensor for the optional remote control

连接可选遥控器的传感器  
連接可選遙控器的感應器  
선택 사양인 리모콘용 센서 연결



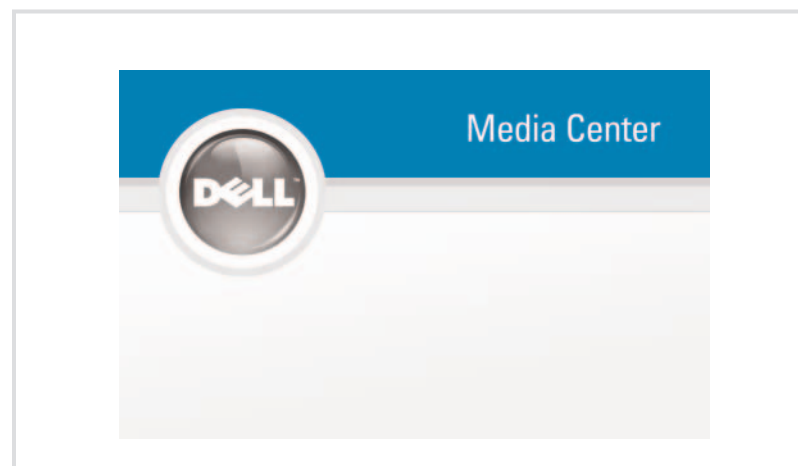
## 8 Install the batteries into the optional remote control

将电池装入可选遥控器中  
將電池安裝在可選遙控器中  
선택 사양인 리모콘에 전지 설치



## 9 Launch the optional Media Center operating system

启动可选 Media Center 操作系统  
啟動可選的 Media Center 作業系統  
선택 사양인 Media Center 운영 체제 설치



## 10 See Media Center set up for optional TV tuner card

有关可选的电视调谐卡, 请参阅 Media Center 设置  
查看 Media Center 中有關可選電視調諧器卡的設定  
선택 사양인 TV 튜너 카드에 대한 Media Center 설정 보기



### Dell TV

If you purchased a Dell TV and would like to use it as your monitor, see the setup instructions that came with the TV.

### Dell 电视

如果您购买了 Dell 电视并欲将其用作显示器, 请参阅电视附带的安装说明。

### Dell 電視

如果您購買了 Dell 電視並希望將其用作顯示器, 請參閱電視隨附的安裝說明。

### Dell TV

Dell TV 를 구입하였고 모니터로 사용하려는 경우, TV 와 함께 제공된 설치 지침을 참조하십시오.



### Finding Answers

For additional information about:

- Setup instructions, see your *Owner's Manual*.
- Your computer, click **Start**, then click **Help and Support**.
- Windows operating system, click **Microsoft Windows XP Tips**.

Support and educational tools are available at [support.dell.com](http://support.dell.com).

### 查找答案

查找有关以下内容的其它信息的方法:

- 有关安装说明, 请参阅您的《**用户手册**》。
- 有关计算机, 请单击“**Start**”(开始)按钮并单击“**Help and Support**”(帮助和支持)。
- 有关 Windows 操作系统请单击“**Microsoft Windows XP Tips**”(Microsoft Windows XP 提示)。

支持和教学工具可以从 [support.dell.com](http://support.dell.com) 获得。

### 尋找答案

若要獲得有關:

- 安裝說明, 請參閱《**擁有者手冊**》。
- 若要獲得有關您電腦的其他資訊, 請單按**開始**按鈕並單按**說明及支援**。
- 若要獲得 Windows 作業系統的說明, 請單按 **Microsoft Windows XP 秘訣**。

支援和幫助工具可在 [support.dell.com](http://support.dell.com) 獲得。

### 해답 찾기

추가 정보 검색 방법:

- 설치 지침은 **사용 설명서**를 참조하십시오
- 컴퓨터에서 **시작**을 클릭하고 **도움말 및 지원**을 클릭하십시오.
- **Windows** 운영 체제에 대한 도움말을 보려면 **Microsoft Windows XP 추가 정보를** 클릭하십시오.

지원 및 학습 도구는 [support.dell.com](http://support.dell.com) 에서 제공됩니다.



中国印制  
再生纸印刷  
中國印製  
回收紙張印製  
중국에서 인쇄  
회수된 용지에 인쇄

[www.dell.com](http://www.dell.com) | [support.dell.com](http://support.dell.com)

Information in this document is subject to change without notice.  
© 2005 Dell Inc. All rights reserved.

Reproduction in any manner whatsoever without the written permission of Dell Inc. is strictly forbidden.

Dell, the Dell logo, and Dimension are trademarks of Dell Inc.; Microsoft and Windows are registered trademarks of Microsoft Corporation. Dell disclaims any proprietary interest in the marks and names of others.

June 2006

本说明文件中的信息如有更改, 恕不另行通知。  
© 2005 Dell Inc. 版权所有, 翻印必究。

未经 Dell Inc. 书面许可, 严禁以任何形式进行复制。

Dell 和 DELL 徽标为 Dell Inc. 的商标, Microsoft 和 Windows 为 Microsoft Corporation 的注册商标。Dell 对其它公司的商标和产品名称不拥有所有权。

2006年6月

本文件中的資訊如有更改, 恕不另行通知。  
© 2005 Dell Inc. 版權所有, 翻印必究。

未經 Dell Inc. 的書面許可, 不得以何種形式進行複製。

Dell 和 DELL 徽標是 Dell Inc. 的商標; Microsoft 和 Windows 是 Microsoft Corporation 的註冊商標。Dell 對本公司之外的商標和名稱不擁有所有權。

2006年6月

본 설명서에 수록된 정보는 사전 통보 없이 변경될 수 있습니다.  
© 2005 Dell Inc. 저작권 본사 소유.

Dell Inc.의 사전 승인 없이 어떠한 경우에도 무단 복제하는 것을 엄격히 금합니다.

Dell 및 DELL 로고는 Dell Inc.의 상표이고 Microsoft 및 Windows는 Microsoft Corporation의 등록 상표입니다. Dell은 타사의 상표 및 이름에 대한 어떠한 소유권도 없습니다.

2006년 6월